

Karta katalogowa zbiornika na ścieki sanitarne o pojemności 8 m³

Aprobata techniczna Instytutu Ochrony Środowiska AT/2005-08-0236 PKWiU 26.61.12-60.32

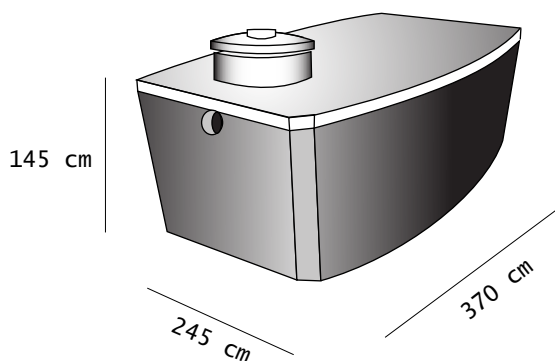


■ Przeznaczenie, charakterystyka.

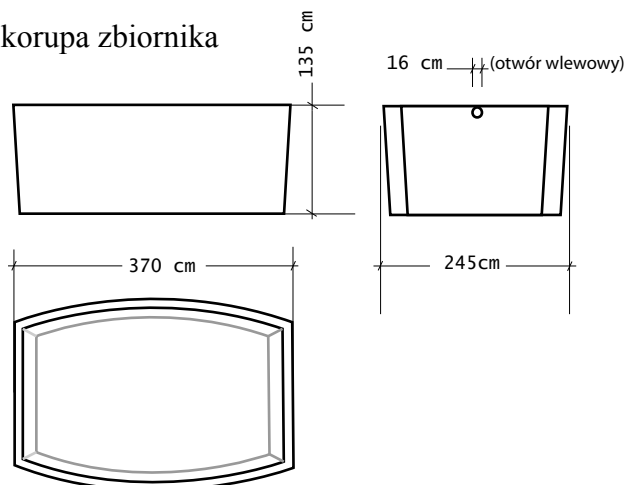
Zbiorniki na ścieki sanitarne są przeznaczone dla budynków usytuowanych na terenach bez kanalizacji sanitarnej. Maksymalne obciążenie płyty stropowej zbiorników (ciężar gruntu nasypowego, ciężar nawierzchni, obciążenie zmienne w wartości charakterystycznej) wynosi 25 kN. Istnieje możliwość wykonania zbiorników dostosowanych do indywidualnych potrzeb i uwarunkowań

Izolacja zewnętrzna: podwójna warstwa Izolbet A
otwór wlotowy: standardowo (fi) 160mm z uszczelką gumową

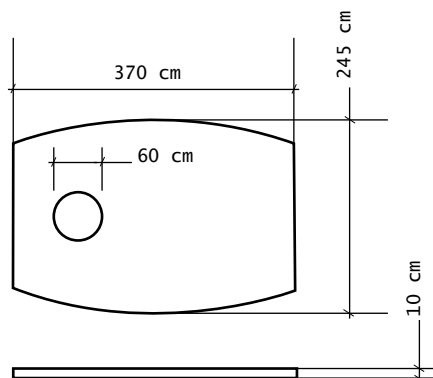
■ Wymiary gabarytowe (cm).



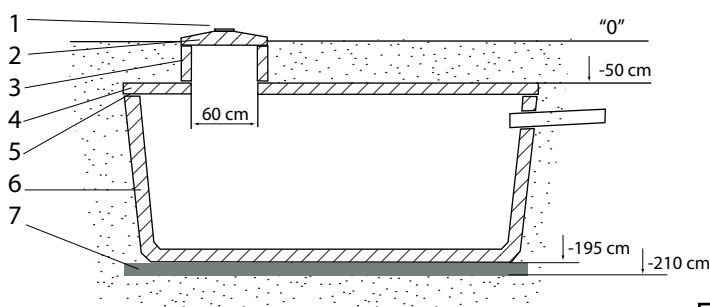
■ Skorupa zbiornika



■ Płyta pokrywowa



■ Sposób zabudowy w wykopie



1. pokrywka metalowa
2. płyta włączowa
3. kominek inspekcyjny
4. płyta pokrywowa
5. łączenie na zaprawie wodoszczelnej
6. zbiornik
7. podsypka piaskowa

■ Płyta włączowa, pokrywka, kominek włączowy



średnica płyty: 72 cm, wysokość: 5-11 cm, waga: 60 kg, średnica otworu: 23,5 cm

wysokość elementu kominka: 25 cm

