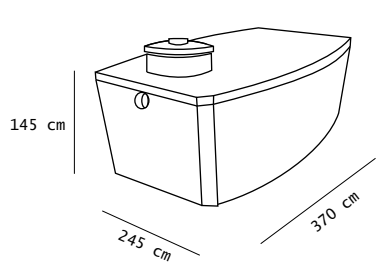


PROBUD

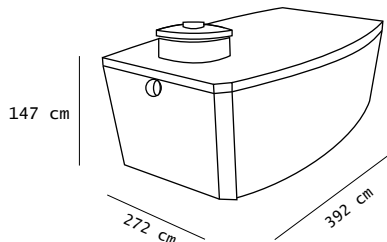
PRZEDSIĘBIORSTWO PRODUKCYJNO - HANDLOWE
42-480 Poręba ul. Zielona 2
tel. (0 32) 6772660 tel. 6772660 www.probud.pl

w skład kompletu wchodzi zbiornik, część górna w formie skorupy górnej lub pokrywowej, płyty wazowe i przykrywki z blachy w ilości odpowiadającej liczbie komór szamba.

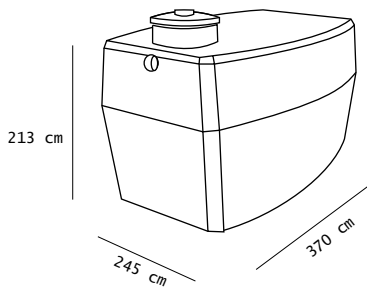
Na górnej części zbiornika należy wymurować kominek inspekcyjny i przykryć go dostarczoną płytą wazową.



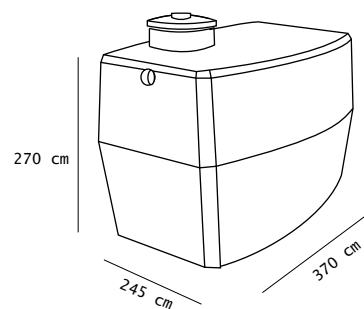
Szambo 8m³



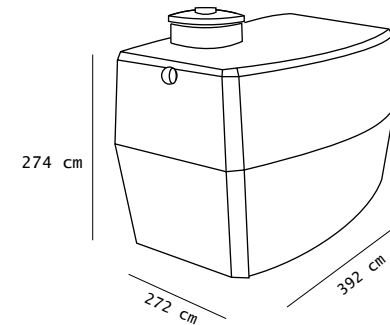
Szambo 10m³



Szambo 12m³



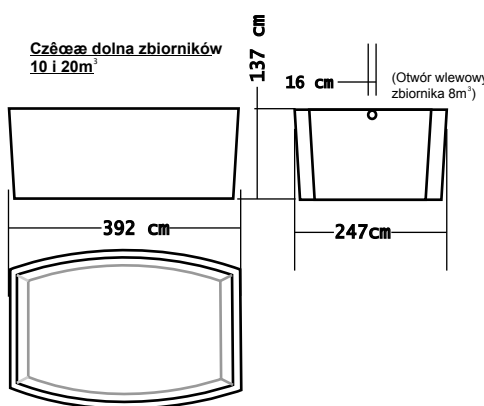
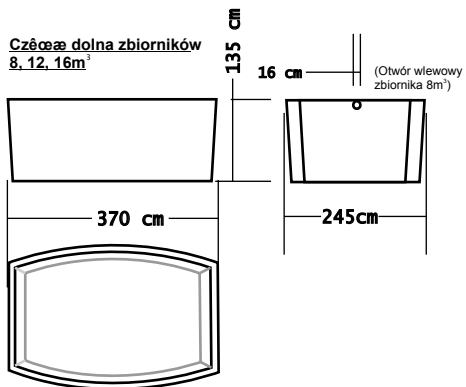
Zbiornik 16m³



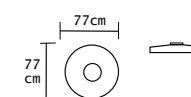
Zbiornik 20m³

Zbiorniki 8 - 20 m³ szamba "nowego typu"

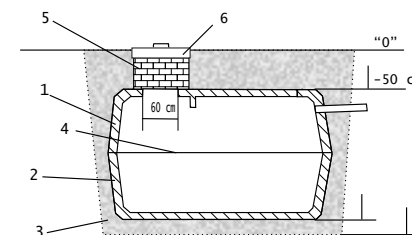
aktualny cennik wyrobów
znajduje się w Internecie
pod adresem www.probud.pl



Płyta wazowa



Sposób zabudowy zbiornika w wykopie



- 1 - zbiornik żelbetowy część górna
- 2 - zbiornik żelbetowy część dolna
- 3 - poduszka piaskowa
- 4 - piaszczynna składowania wraz z uszczelnieniem
- 5 - nadmurówka (wykonanie za dopłat!)
- 6 - płyta pokrywowa z wazem żelbetowym
- 7 - dekiel awaryjny dla szamba 2-komorowego

