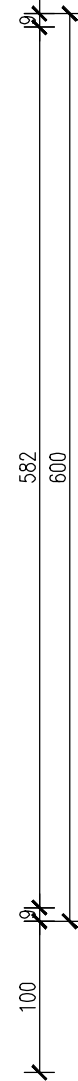
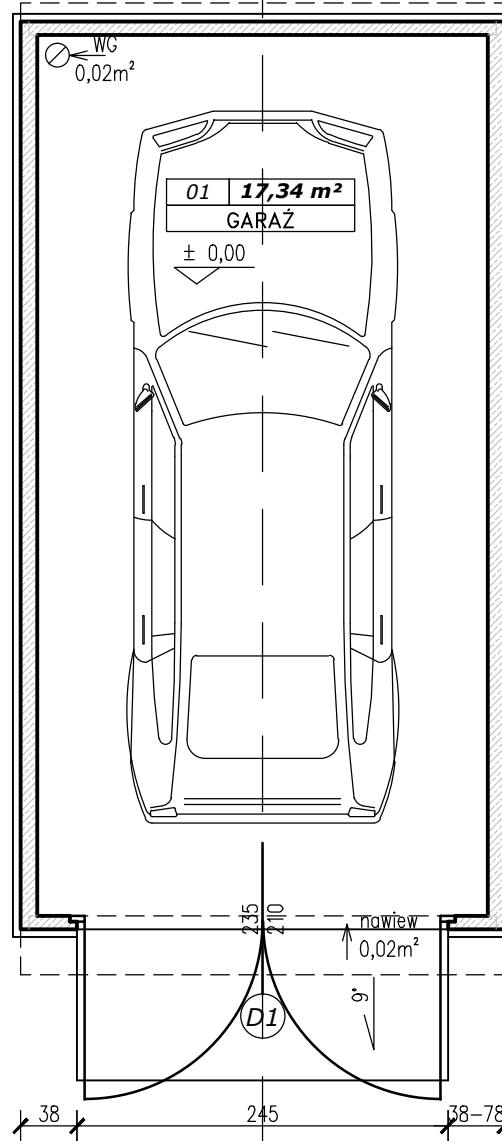
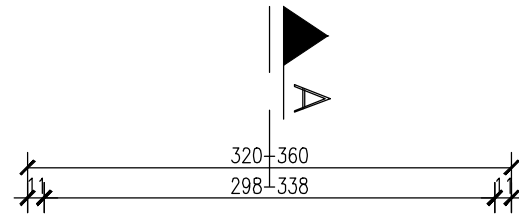
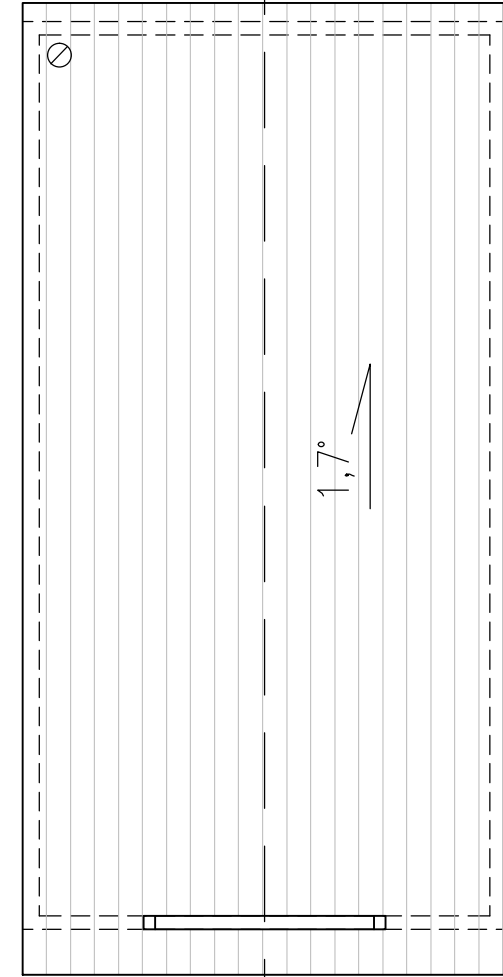
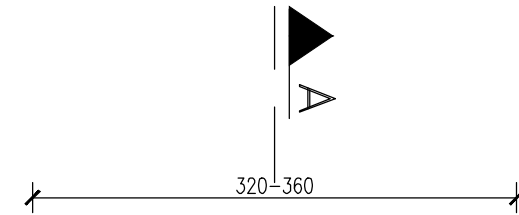


RZUT FUNDAMENTÓW



RZUT PRZYZIEMIA



RZUT DACHU

A

B

C

D

1

2

3

4

5

1

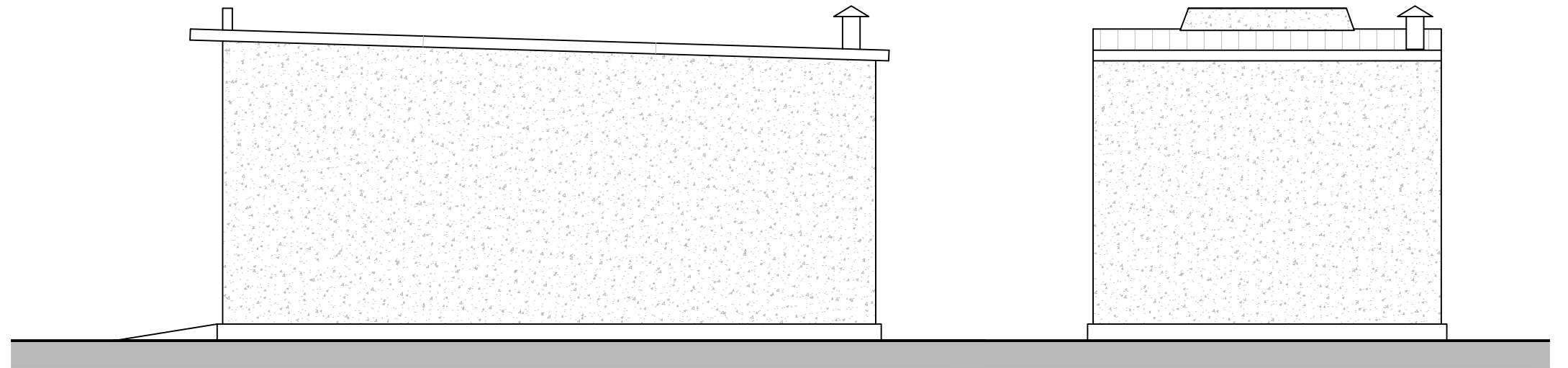
2

3

4

5

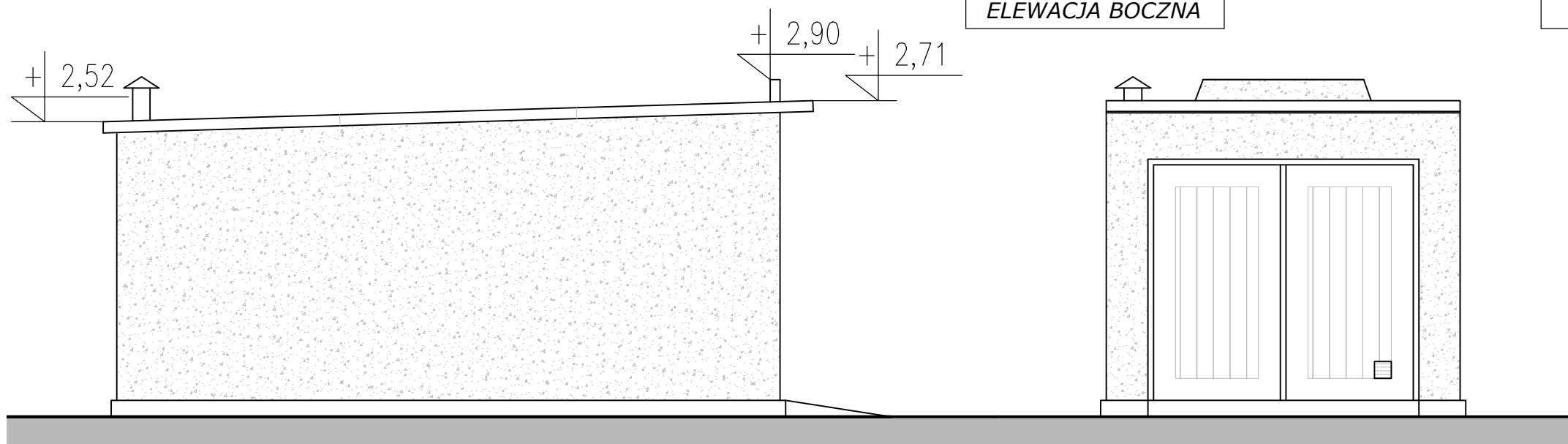
A



ELEWACJA BOCZNA

ELEWACJA TYLNA

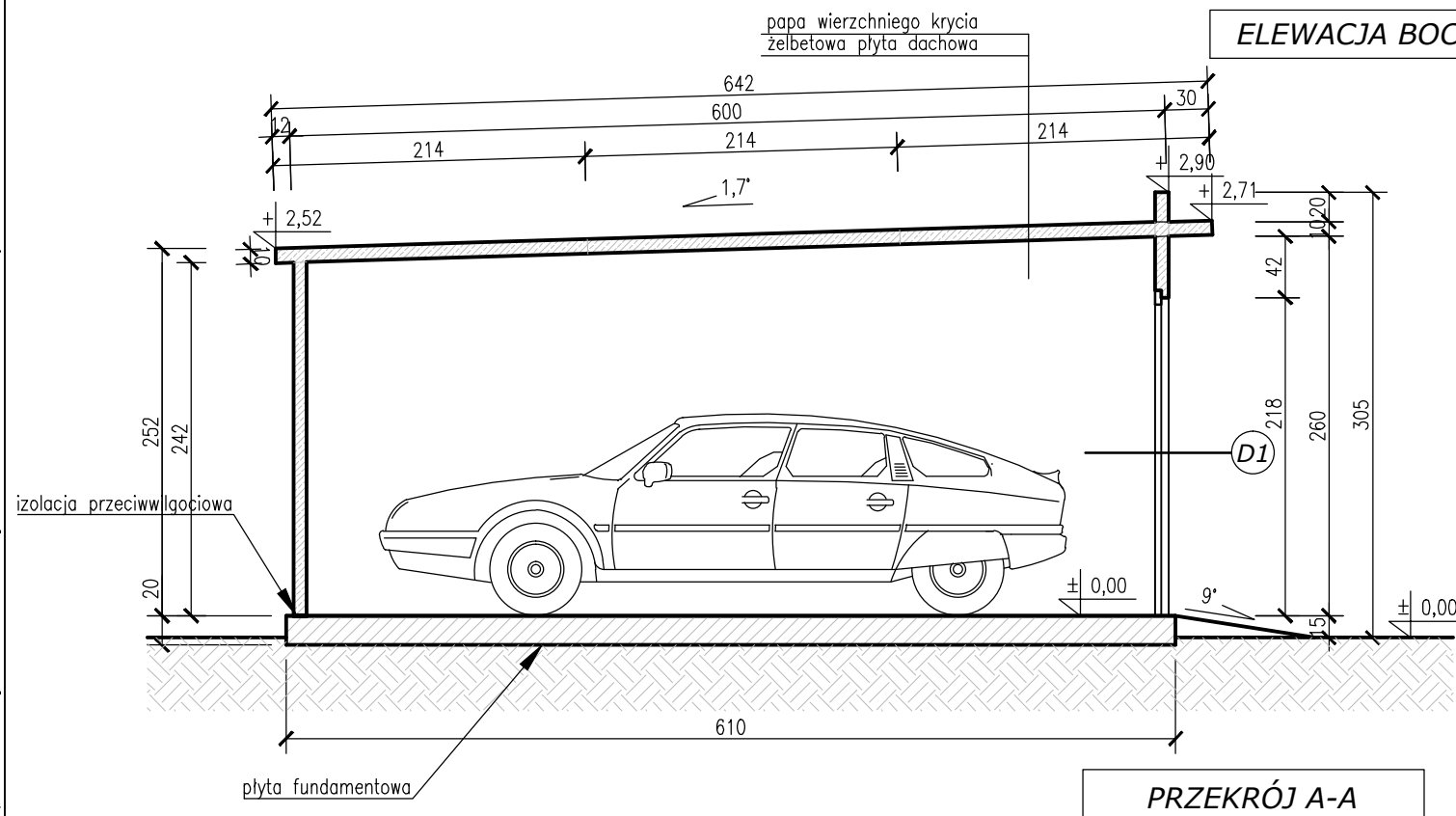
B



ELEWACJA BOCZNA

ELEWACJA PRZEDNIA

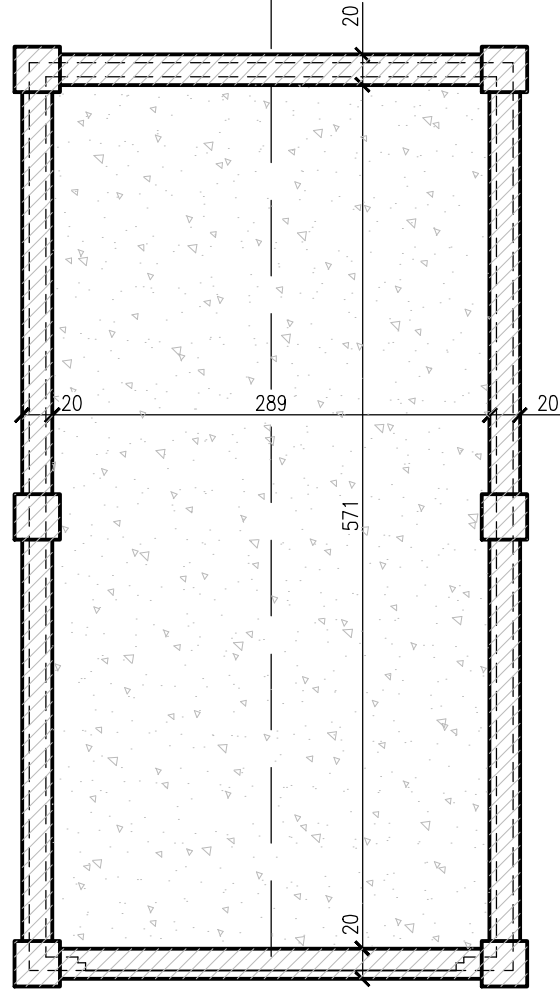
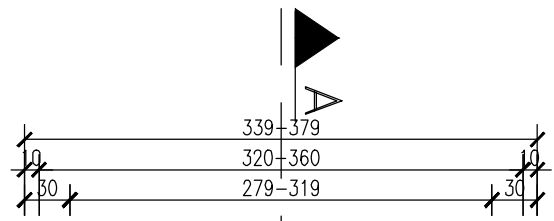
C



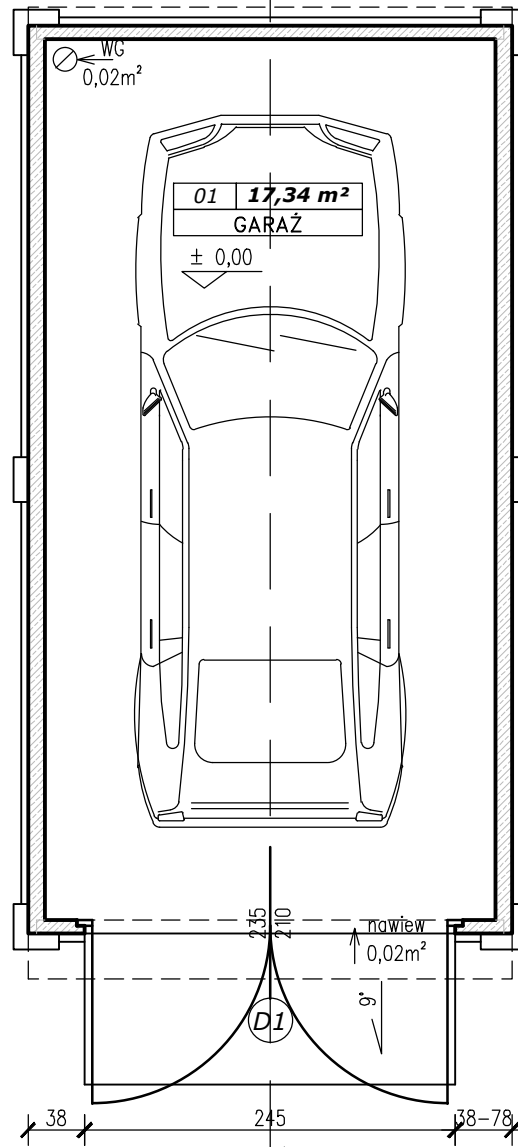
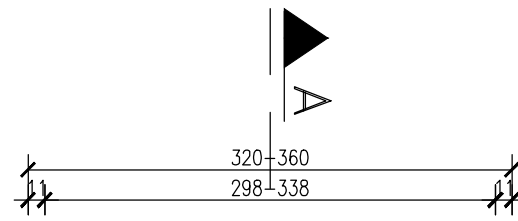
PRZEKRÓJ A-A

Wszelkie prawa dotyczące ochrony własności intelektualnej zastrzeżone

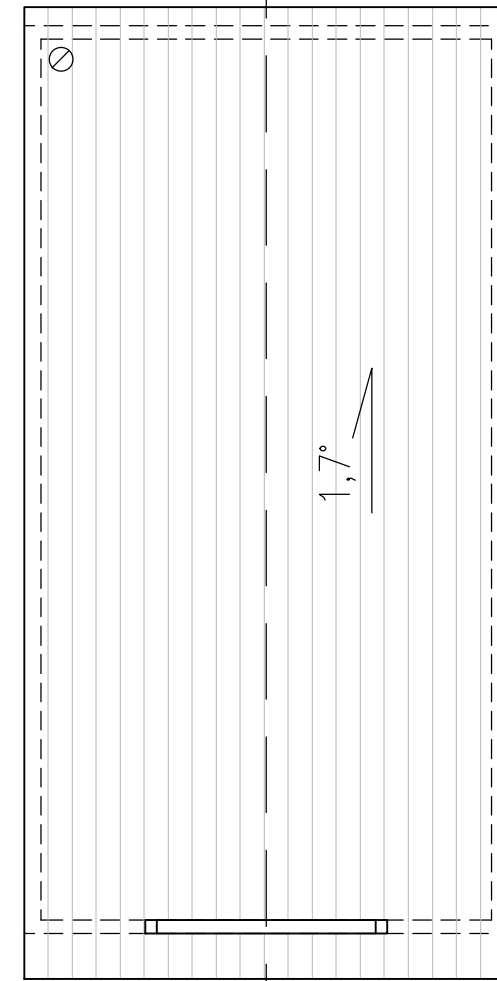
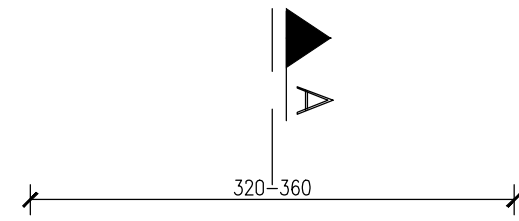
D



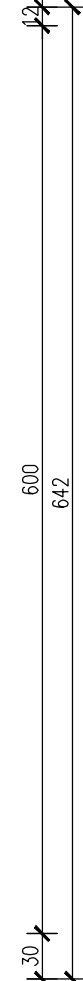
RZUT FUNDAMENTÓW



RZUT PRZYZIEMIA



RZUT DACHU



1

2

3

4

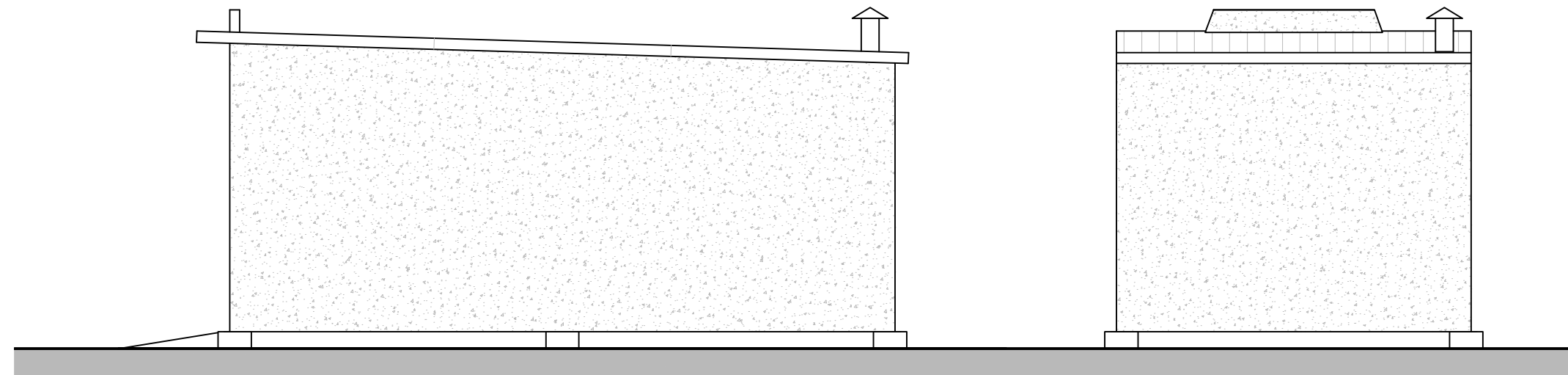
5

A

B

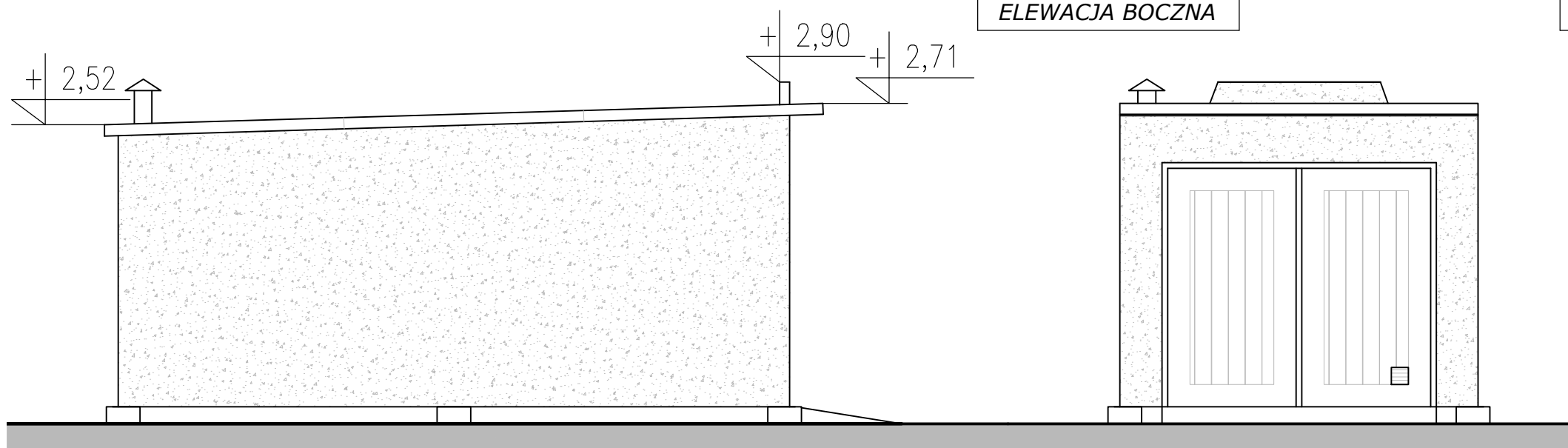
C

D



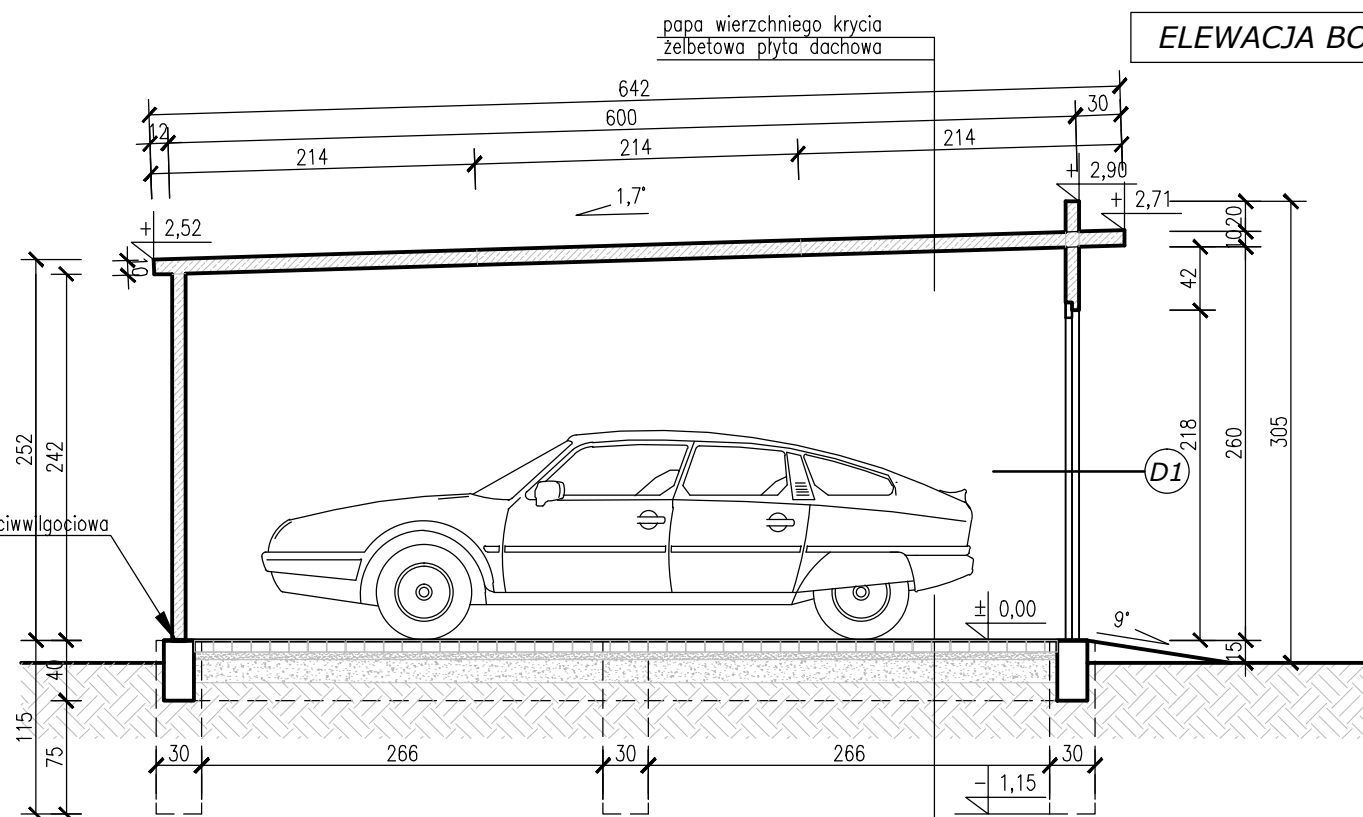
ELEWACJA BOCZNA

ELEWACJA TYLNA



ELEWACJA BOCZNA

ELEWACJA PRZEDNIA

papa wierzchniego krycia  
żelbetowa płyta dachowa

ELEWACJA BOCZNA

ELEWACJA PRZEDNIA

PRZEKRÓJ A-A

kostka brukowa betonowa 8 cm  
podsypka piaskowa zagęszczona 5 cm  
podbudowa z kruszywa stabilizowanego mechanicznie 15 cm  
istniejące podłoże

Wszelkie prawa dotyczące ochrony własności intelektualnej zastrzeżone

izolacja przeciwwilgociowa