

"WAKPRO" PROJEKTOWANIE, KOORDYNACJA, NADZORY
 42-400 ZAWIERCIE UL. IGNACEGO PADEREWSKIEGO 51
 TEL.: (32) 67 15 661-2; FAX.: (32) 67 15 663; TEL.KOM.: 501 315 007
 TYTUŁ OPRACOWANIA: GARAŻ O KONSTRUKCJI ŻELBETOWEJ (szerokość 3,0 m)

INWESTOR, ADRES:

NAZWA OBIEKTU: GARAŻ JEDNOSTANOWISKOWY
 NAZWA RYSUNKU: RZUT FUNDAMENTÓW

PROJEKT	IMIE I NAZWISKO	NR UPR.	DATA	PODPIS
PROJEKT	mgr inż. arch. Marcin Kula	24/11/SLOKK	05.2014	
ADAPTACJA	mgr inż. Rafał Łukowicz	SLK/2920/POOK/09	05.2014	

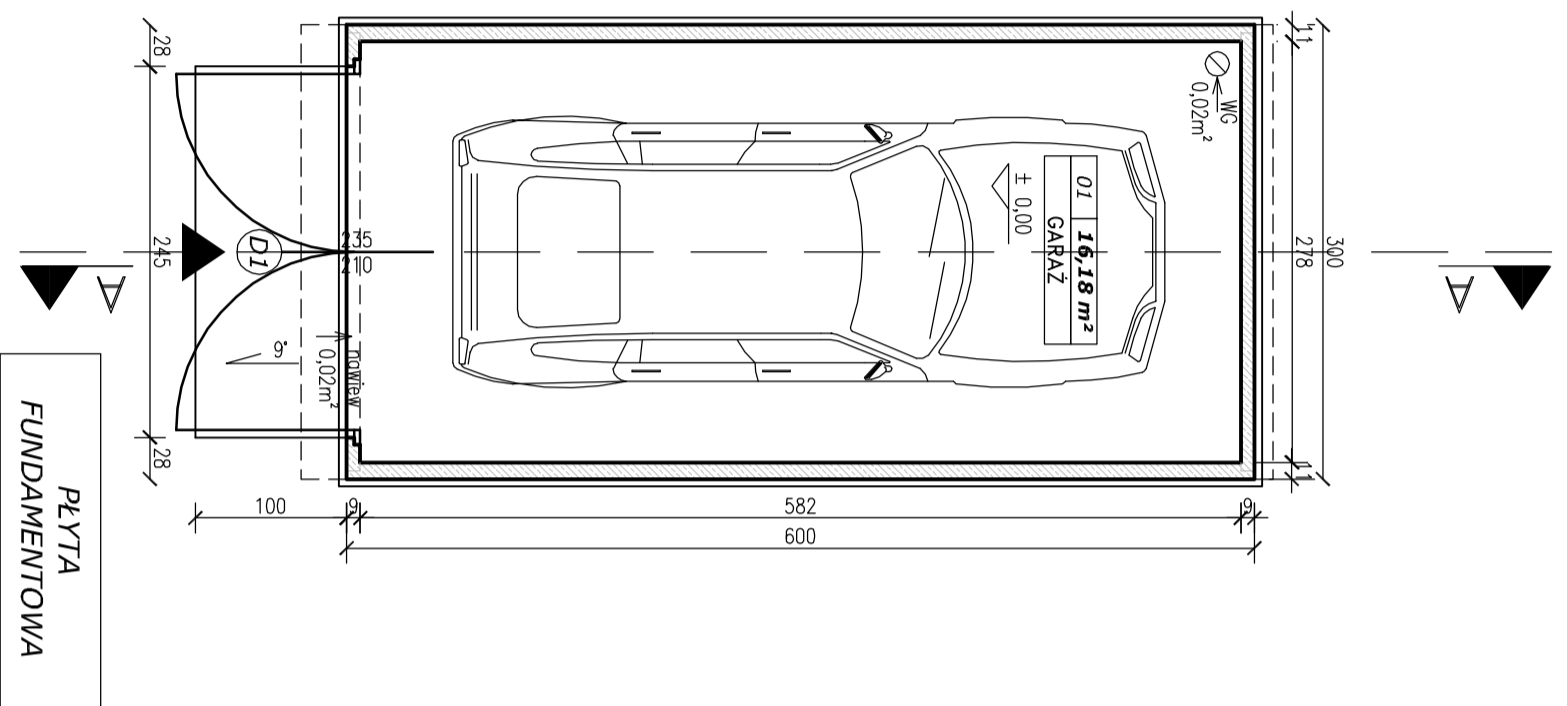


PLIK: 14_430
 FAZA: PB
 BRANŻA: A

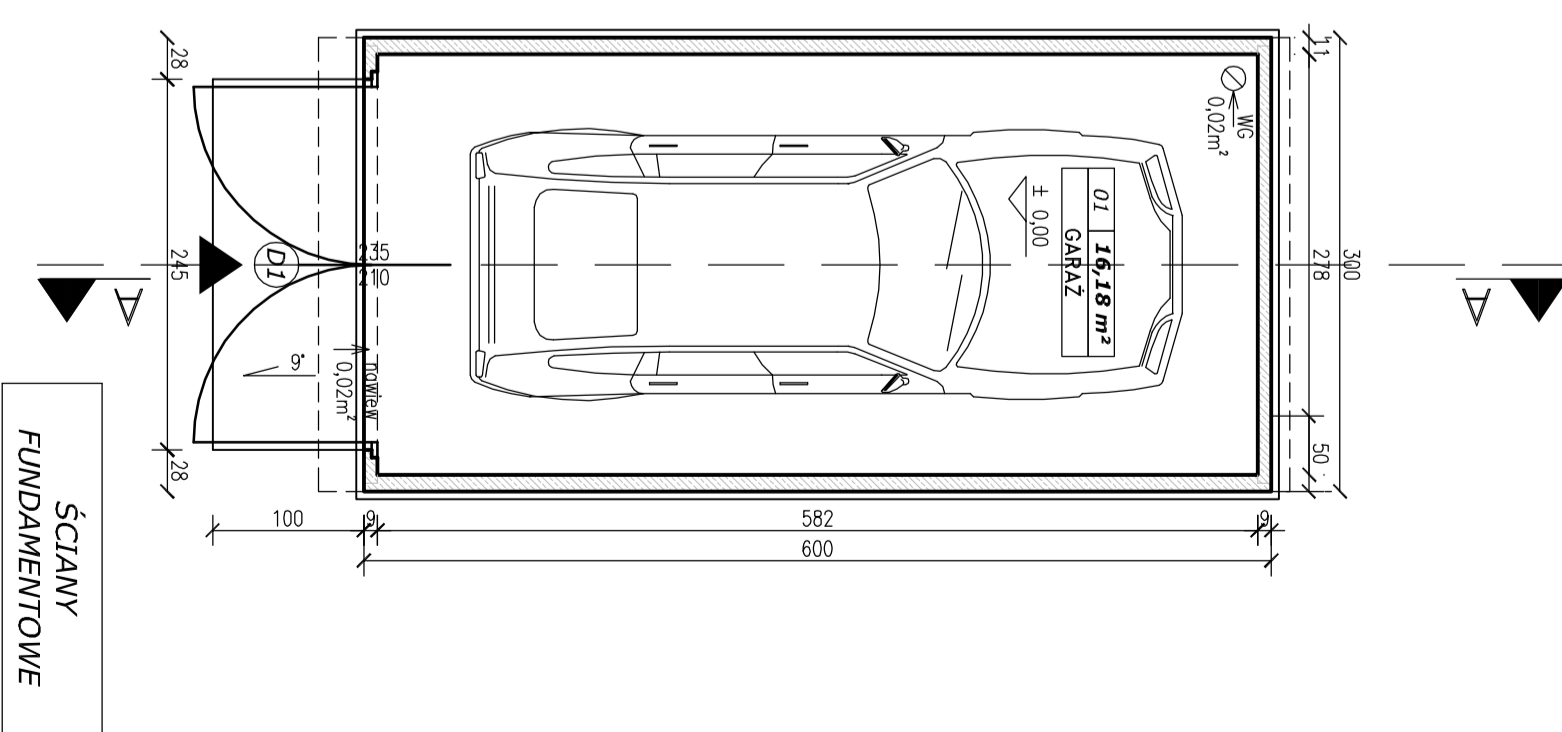
FORMAT: A3
 SKALA: 1:50

NR PROJEKTU: B.430.14.03

NR RYSUNKU: 01
 STRONA: 17



PŁYTA
FUNDAMENTOWA



ŚCIANY
FUNDAMENTOWE

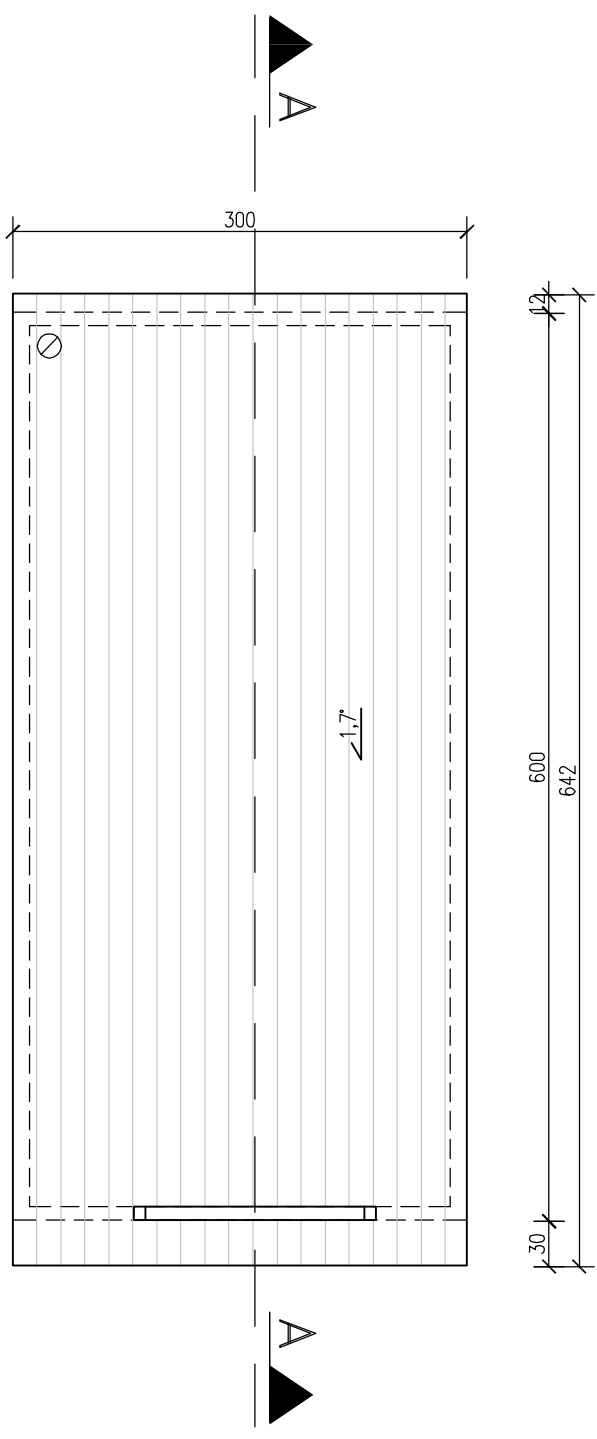
<p>"WAKPRO" PROJEKTOWANIE, KOORDYNACJA, NADZORY 42-400 ZAWIERCIE UL. IGNACEGO PADEREWSKIEGO 51 TEL.: (32) 67 15 661-2; FAX.: (32) 67 15 663; TEL.KOM.: 501 315 007</p>			
<p>TYTUŁ OPRAWOWANIA: GARAŻ O KONSTRUKCJI ŻELBETOWEJ (szerokość 3,0 m)</p>			
<p>INWESTOR, ADRES:</p>			
<p>NAZWA OBIEKTU: GARAŻ JEDNOSTANOWISKOWY</p>		<p>NAZWA RYSUNKU: RZUT PARTERU</p>	
<p>PROJEKT</p>	<p>IMIE I NAZWISKO</p>	<p>NR UPR.</p>	<p>DATA</p>
<p>ADAPTACJA</p>	<p>mgr inż. arch. Marcin Kula</p>	<p>24/11/SLOKK</p>	<p>05.2014</p>
<p>PROJEKT</p>		<p>mgr inż. Rafał Łukowicz</p>	<p>SLK/2920/P00K/09 05.2014</p>
<p>ADAPTACJA</p>		<p>PODPIS</p>	
<p>NR PROJEKTU: B.430.14.03</p>		<p>FAZA: PB</p>	<p>BRANŻA: A</p>
<p>NR RYSUNKU: 02</p>		<p>FORMAT: A3</p>	<p>SKALA: 1:50</p>
<p>STRONA: 18</p>			

1

3

2

Wszelkie prawa dotyczące ochrony własności intelektualnej zastrzeżone



"WAKPRO" PROJEKTOWANIE, KOORDYNACJA, NADZORY
 42-400 ZAWIERCIE UL. IGNACEGO PADEREWSKIEGO 5 1
 TEL.: (32) 67 15 661-2; FAX.: (32) 67 15 663; TEL. KOM.: 501 315 007



TYTUŁ OPRACOWANIA: **GARAŻ O KONSTRUKCJI ŻELBETOWEJ (szerokość 3,0 m)**

INWESTOR, ADRES:

PLIK:	FAZA:	PB
14_430	BRANŻA:	A

NAZWA OBIEKTU: **GARAŻ JEDNOSTANOWISKOWY**

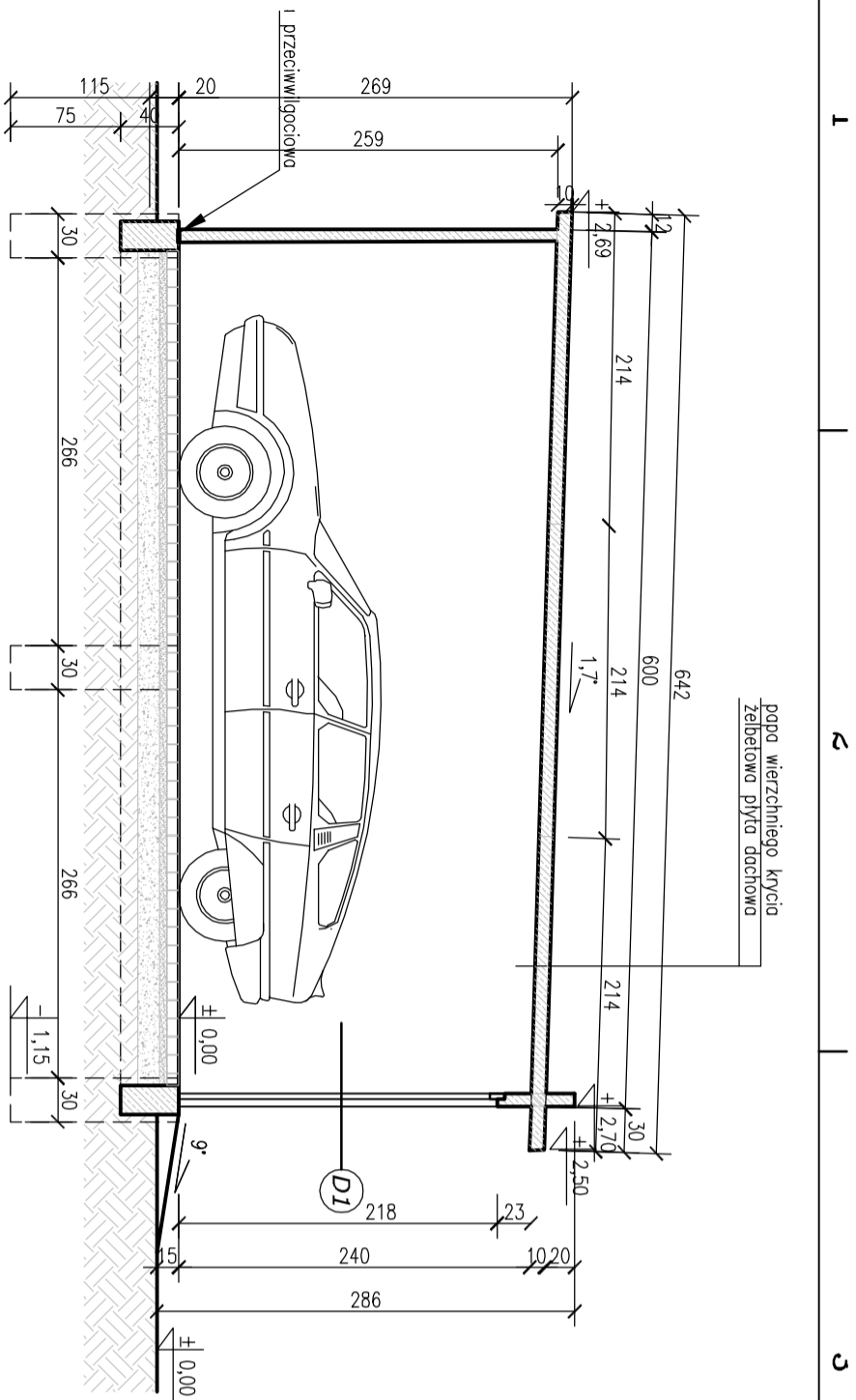
NAZWA RYSUNKU: **RZUT POŁĄCZI DACHU**

FORMAT:	SKALA:
A4	1:50

	IMIĘ I NAZWISKO	NR UP.	DATA	PODPIS	NR PROJEKTU:
PROJEKT	mgr inż. arch. Marcin Kula	24/11/SLOKK	05.2014		B.430.14.03

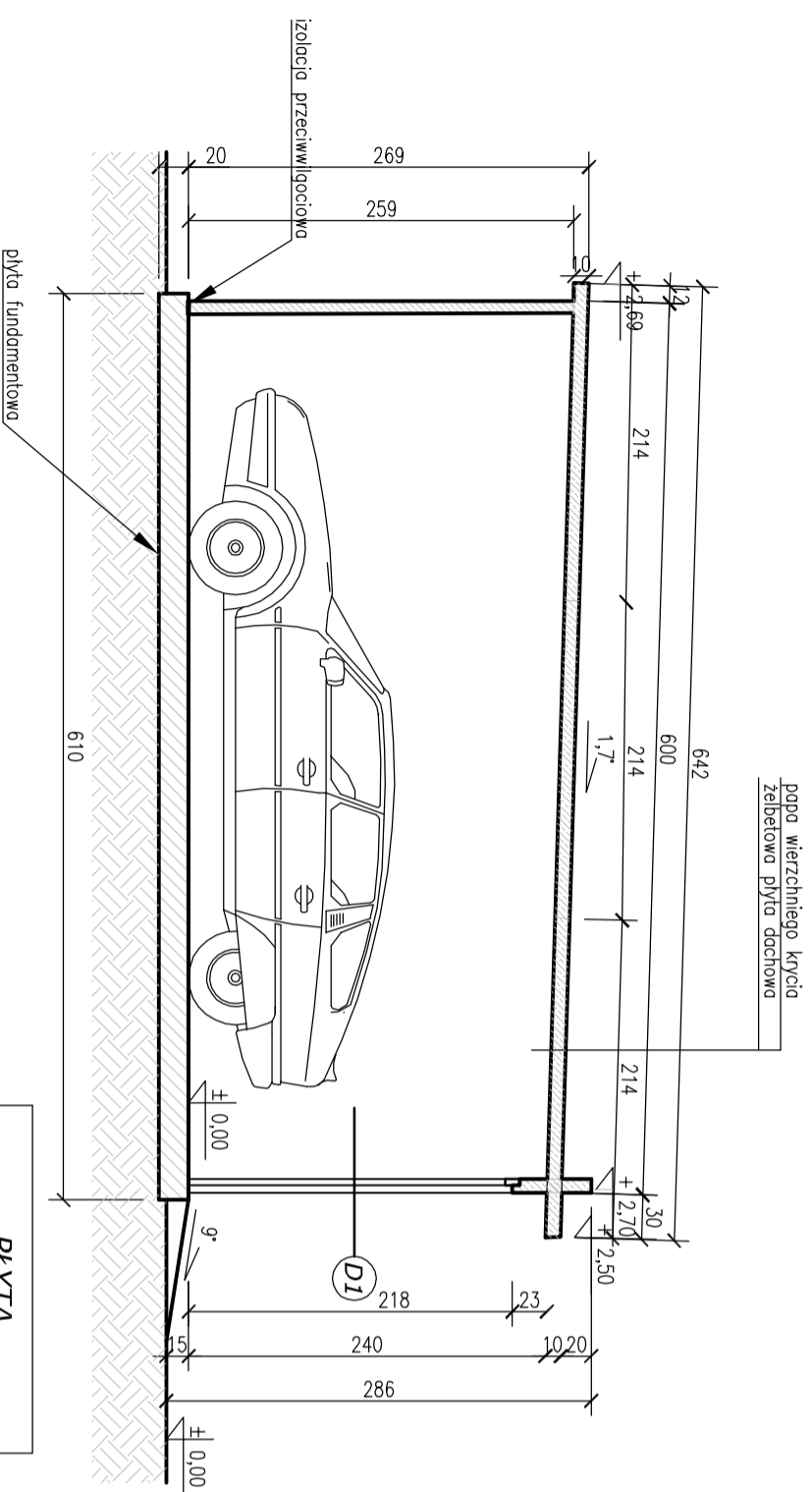
NR RYSUNKU:	STRONA:
03	19

PROJEKT	mgr inż. Rafał Łukowicz	SLK/2920/POOK/09	05.2014		
ADAPTACJA					



kostka brukowa betonowa 8 cm
 podsypka piaskowa zagęszczona 5 cm
 podbudowa z kruszywa stabilizowanego mechanicznie 15 cm
 istniejące podłoże

**ŚCIANY
 FUNDAMENTOWE**



**PŁYTA
 FUNDAMENTOWA**

<p>"WAKPRO" PROJEKTOWANIE, KOORDYNACJA, NADZORY 42-400 ZAWIERCIE UL. IGNACEGO PADEREWSKIEGO 51 TEL.: (32) 67 15 661-2; FAX.: (32) 67 15 663; TEL.KOM.: 501 315 007</p>			
<p>TYTUŁ OPRACOWANIA: GARAŻ O KONSTRUKCJI ŻELBETOWEJ (szerokość 3,0 m)</p>			
INWESTOR, ADRES:			
NAZWA OBIEKTU:	GARAŻ JEDNOSTANOWISKOWY	NAZWA RYSUNKU:	PRZEKRÓJ A-A
PROJEKT	mgr inż. arch. Marcin Kula	NR UPR.	24/11/SLOKK 05.2014
PROJEKT	mgr inż. Rafał Łukowicz	SLK/2920/POOK/09	05.2014
ADAPTACJA			
PLIK:	14_430	FAZA:	PB
FORMAT:	A3	BRANŻA:	A
NR PROJEKTU:	B.430.14.03	SKALA:	1:50
NR RYSUNKU:	04	STRONA:	20



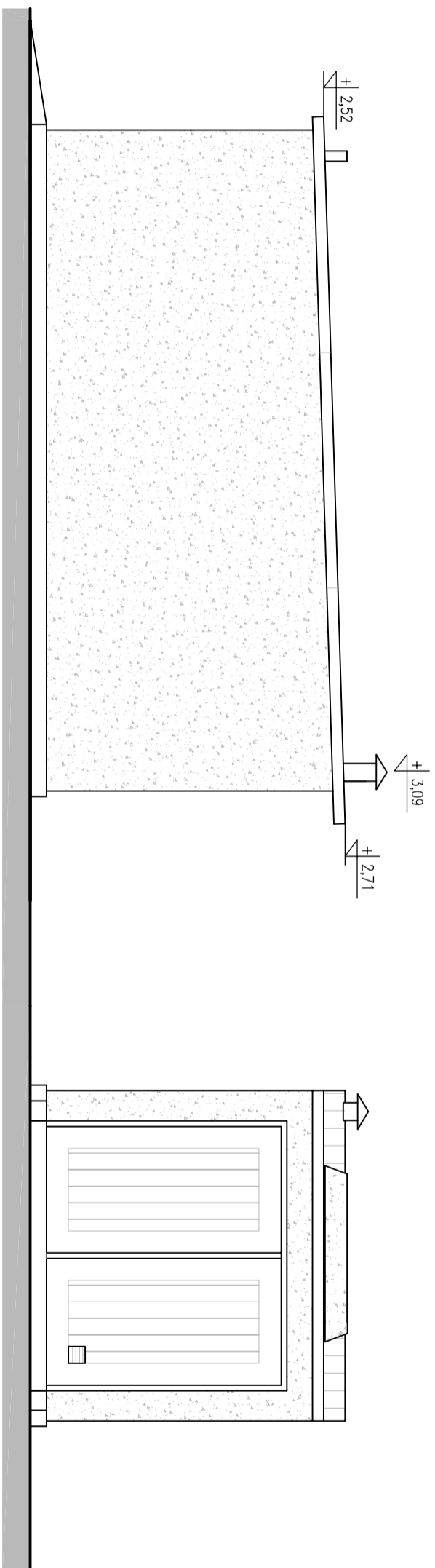
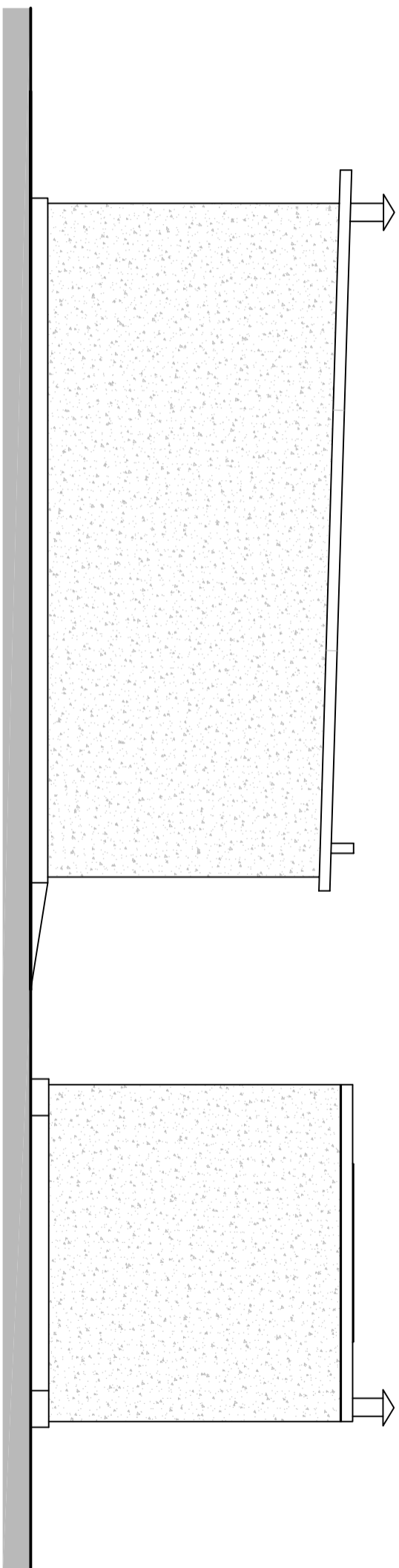
1

2

3

4

5



ELEWACJA BOCZNA

ELEWACJA PRZEDNIA

"WAKPRO" PROJEKTOWANIE, KOORDYNACJA, NADZORY
 42-400 ZAWIERCIE UL. IGNACEGO PADEREWSKIEGO 51
 TEL.: (32) 67 15 661-2; FAX.: (32) 67 15 663; TEL.KOM.: 501 315 007

TYTUŁ OPRACOWANIA: GARAŻ O KONSTRUKCJI ŻELBETOWEJ (szerokość 3,0 m)

INWESTOR, ADRES:

NAZWA OBIEKTU: GARAŻ JEDNOSTANOWISKOWY

NAZWA RYSUNKU:

ELEWACJE

IMIE I NAZWISKO	NR UPR.	DATA	PODPIS
mgr inż. arch. Marcin Kula	24/11/SLOKK	05.2014	
mgr inż. Rafał Łukowicz	SLK/2920/POOK/09	05.2014	
ADAPTACJA			

PLIK: 14_430

FAZA: PB

BRANŻA: A

SKALA: 1:50

NR PROJEKTU: B.430.14.03

STRONA: 21

WAKPRO