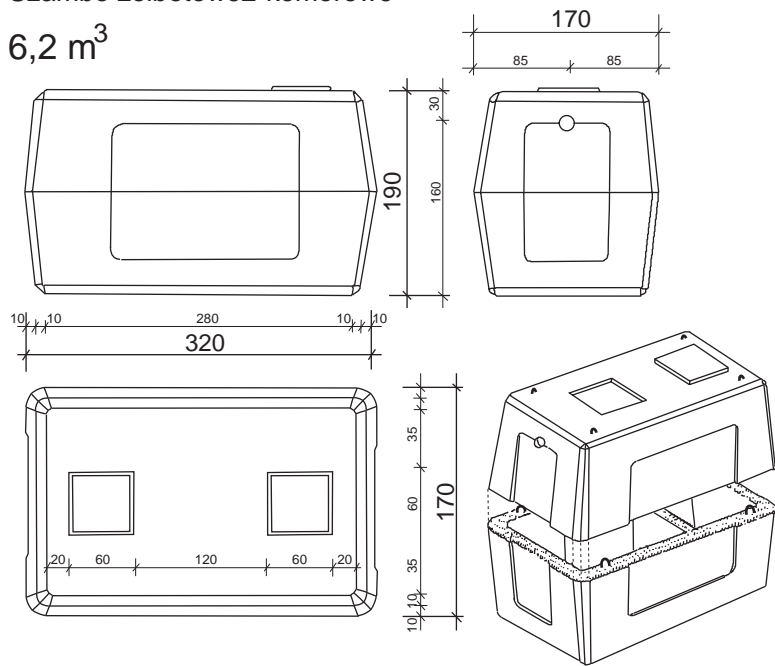


42-480 Poręba, ul. Zielona2
tel/fax (0 32) 6771898 tel. 6772660
<http://www.probud.pl>

zbiorniki żelbetowe dwuczęściowe 3,9, 6,2 i 11 m sześć.

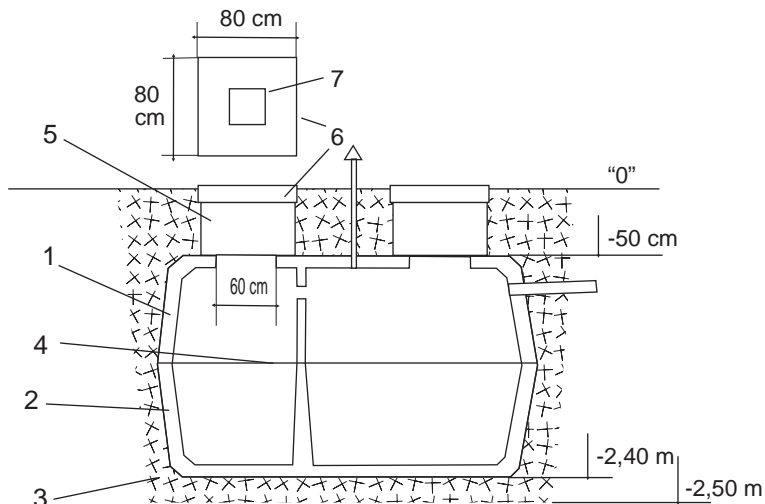
Szambo żelbetowe 2-komorowe

6,2 m³



Łączna waga wszystkich elementów: 5t.

Sposób zabudowy zbiornika w wykopie



- 1 - zbiornik żelbetowy część górna
- 2 - zbiornik żelbetowy część dolna
- 3 - poduszka piaskowa
- 4 - płaszczyna składania wraz z uszczelnieniem
- 5 - nadmurówka (wykonanie za dopłatą)
- 6 - płyta pokrywowa z włazem żelbetowym
- 7 - płyta pokrywowa z pokrywą metalową 28x28 cm

W komplet szamb 3,9, 6,2 i 11 m sześć. wchodzi 2 łupiny (górna i dolna), łączone ze sobą za pomocą zaprawy wodoszczelnej.

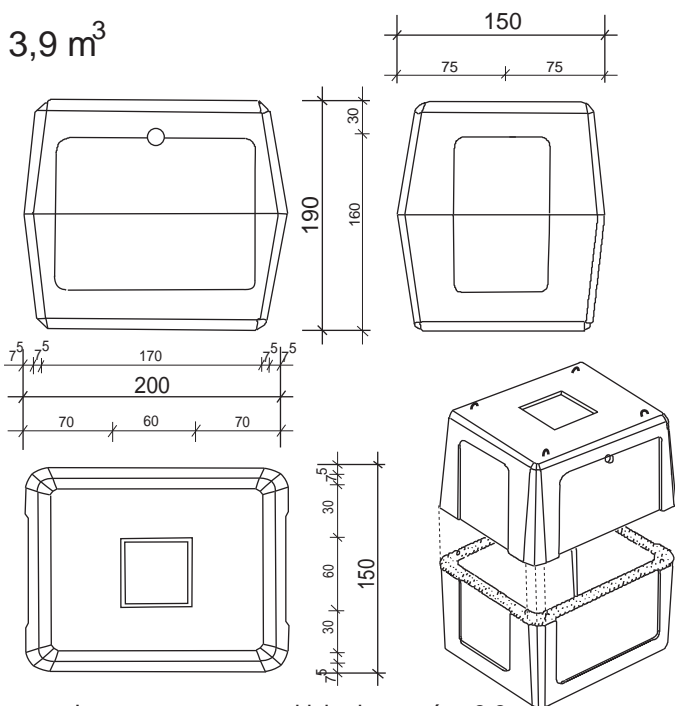
Powierzchnia zewnętrzna pokryta powłoką izolacyjną przeciwwodną.

Rozładunek oraz montaż w wykopie w cenie transportu.

Ulotka informacyjna. Producent zastrzega sobie prawo zmian konstrukcyjnych i cen.

Szambo żelbetowe 1-komorowe

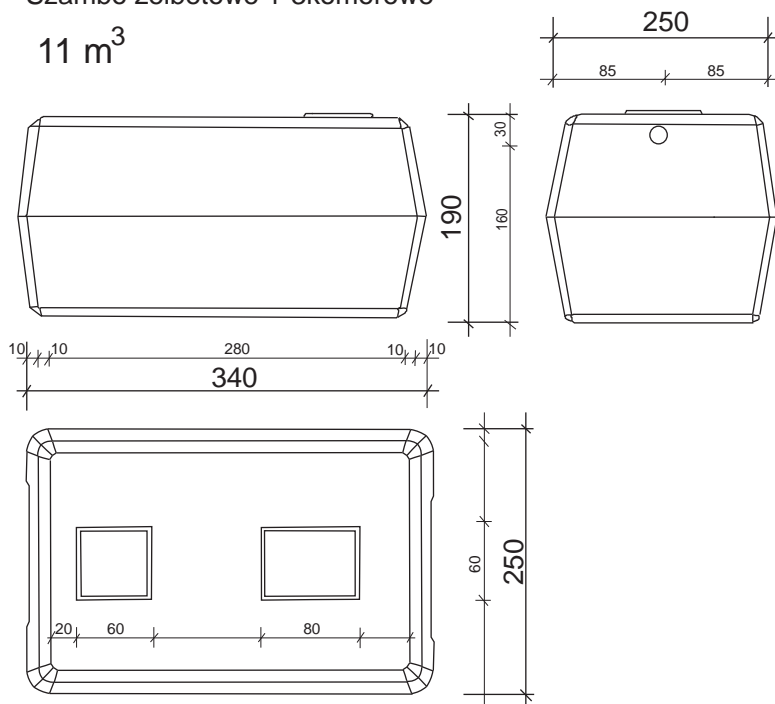
3,9 m³



Łączna waga wszystkich elementów: 3,3 t.

Szambo żelbetowe 1-3komorowe

11 m³

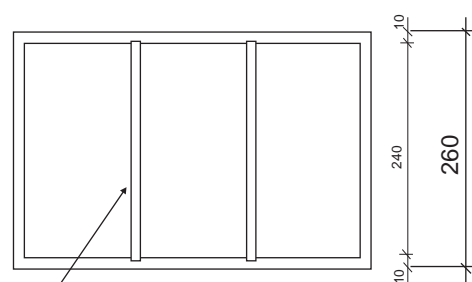
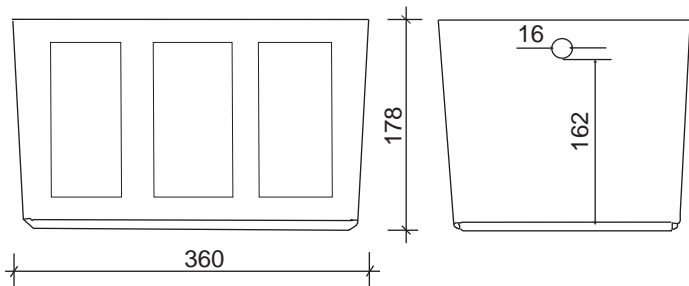


Łączna waga wszystkich elementów: 6,8t (bez płyt przegrodowych).

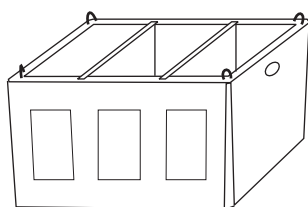
42-480 Poręba, ul. Zielona 2
tel/fax (0 32) 6771898 tel. 6772660
<http://www.probud.pl>

Szambo żelbetowe 1-3 komorowe 12 m³

Objętość całkowita: 13,5 m sześć.
Objętość użyteczna: 11,5 m sześć.

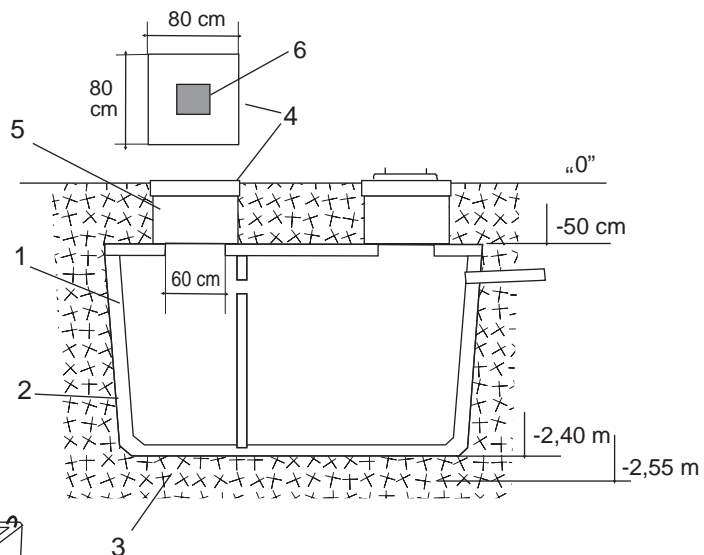


płyty wsuwane w zależności od zamówienia (1, 2, lub 3 komory).



Ciężar: pancierz główny: 4,5 t.
płyta górna (pokrywa): 2,0 t.
płyta przegrodowa: 0,5 t.

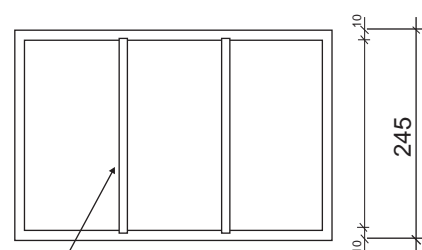
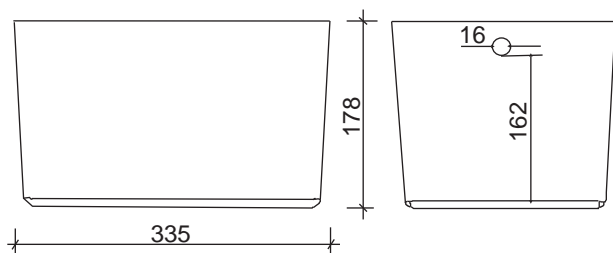
Sposób zabudowy zbiornika w wykopie



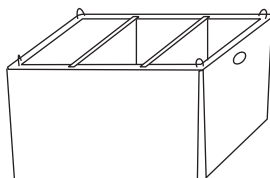
- 1 - płyta pokrywowa
- 2 - zbiornik żelbetowy zasadniczy
- 3 - poduszka piaskowa
- 4 - żelbetowa pokrywa kominka rewizyjnego
- 5 - nadmurówka (wykonanie za dopłatą)
- 6 - pokrywa metalowa 28 x 28 cm

Szambo żelbetowe 1-3 komorowe 10 m³

Objętość całkowita: 11,5 m sześć.
Objętość użyteczna: 10 sześć.

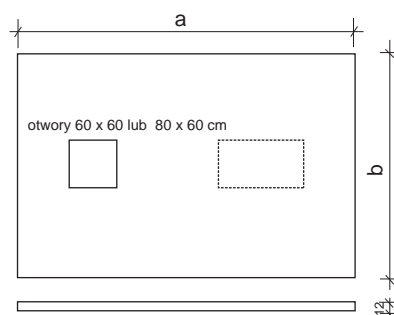


płyty wsuwane w zależności od zamówienia (1, 2, lub 3 komory).



Wysokość kompletu: 190 cm
Ciężar: pancierz główny: 4 t.
płyta górna (pokrywa): 1,9 t.
płyta przegrodowa: 0,5 t.

Płyta górna (pokrywa) - grubość 12 cm



wymiary:
dla szamba 12 m³: długość (a): 365, szerokość (b): 265
dla szamba 10 m³: długość (a): 335, szerokość (b): 245