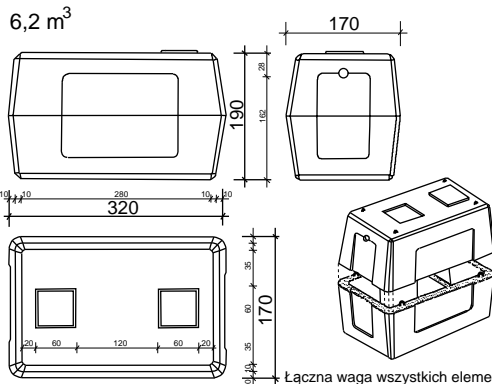


PROBUD

PRZEDSIĘBIORSTWO PRODUKCYJNO - HANDLOWE

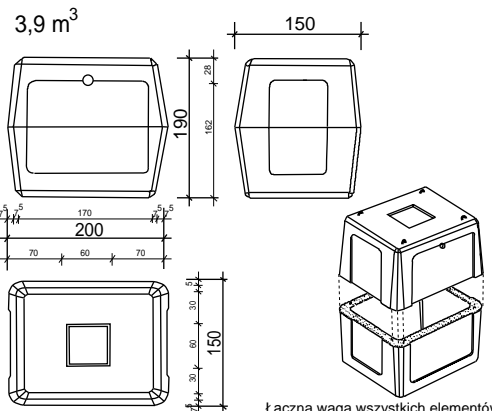
42-480 Poreba, ul. Zielona2
tel/fax (0 32) 6771898 tel. 6772660
http://www.probud.pl

Szambo żelbetowe dwuczściowe 2-komorowe



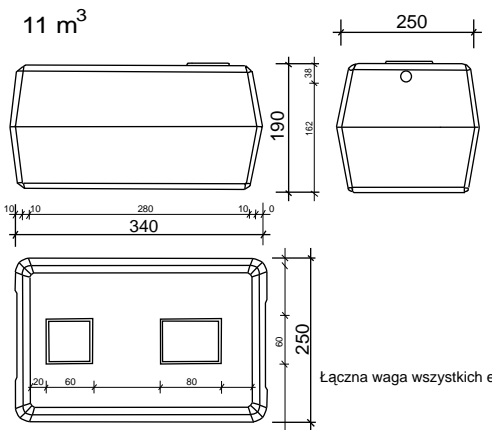
Łączna waga wszystkich elementów: 5t.

Szambo żelbetowe dwuczściowe 1-komorowe



Łączna waga wszystkich elementów: 3,3 t.

Szambo żelbetowe dwuczściowe 1-3-komorowe



Łączna waga wszystkich elementów: 6.8t.

SZAMBA ŻELBETOWE

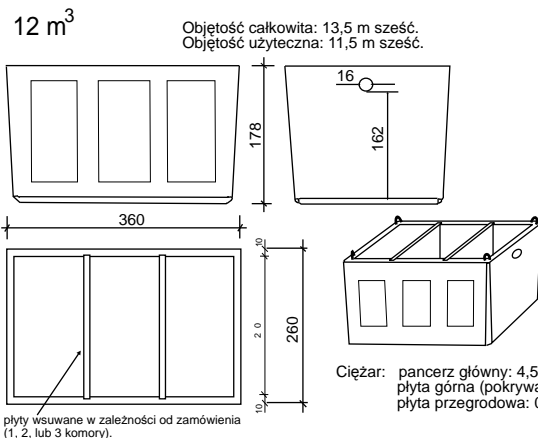
W komplet szamb 3,9, 6,2 i 11 m sześć. wchodzi 2 lupiny (górna i dolna), łączone ze sobą za pomocą zaprawy wodoszczelnej.

Powierzchnia zewnętrzna pokryta powłoką izolacyjną przeciwwodną.

Rozładunek oraz montaż w wykopie w cenie transportu.

Ulotka informacyjna. Producent zastrzega sobie prawo zmian konstrukcyjnych i cen.
Aktualny cennik zbiorników znajduje się w Internecie pod adresem www.probud.pl

Szambo żelbetowe 1-3 komorowe

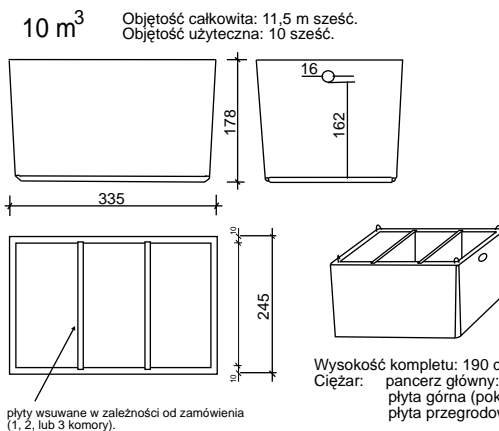


Objętość całkowita: 13,5 m sześć.
Objętość użyteczna: 11,5 m sześć.

płyty wsuwane w zależności od zamówienia (1, 2, lub 3 komory).

Ciężar: pancierz główny: 4,5 t.
płyta górna (pokrywa): 2,0 t.
płyta przegrodowa: 0,5 t.

Szambo żelbetowe 1-3 komorowe

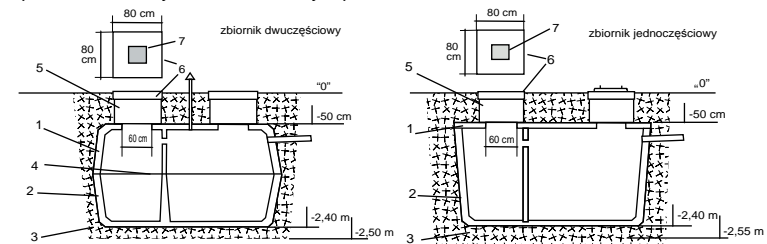


Objętość całkowita: 11,5 m sześć.
Objętość użyteczna: 10 sześć.

płyty wsuwane w zależności od zamówienia (1, 2, lub 3 komory).

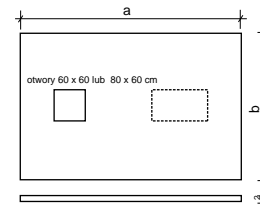
Wysokość kompletu: 190 cm
Ciężar: pancierz główny: 4 t.
płyta górna (pokrywa): 1,9 t.
płyta przegrodowa: 0,5 t.

Sposób zabudowy zbiorników w wykopie



- 1 - zbiornik żelbetowy część górna / płyta pokrywowa
- 2 - zbiornik żelbetowy część dolna
- 3 - poduszka piaskowa
- 4 - płaszczyna składania wraz z uszczelnieniem
- 5 - nadmurówka (wykonanie za dopłatą)
- 6 - płyta pokrywowa z włazem żelbetowym
- 7 - płyta pokrywowa z pokrywą metalową 28x28 cm

Płyta górna (pokrywa) dla zbiorników 10i 12 m3 - grubość 12 cm



wymiary:
dla szamba 12 m³: długość (a): 365, szerokość (b): 265
dla szamba 10 m³: długość (a): 335, szerokość (b): 245