

## Karta katalogowa zbiornika na ścieki sanitarne o pojemności 16 m<sup>3</sup>

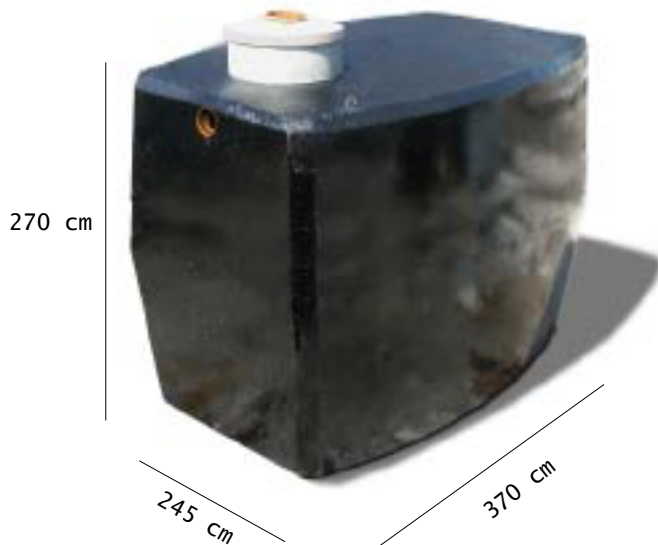
Aprobata techniczna Instytutu Ochrony Środowiska AT/2005-08-0236 PKWiU 26.61.12-60.32

### ■ Przeznaczenie, charakterystyka.

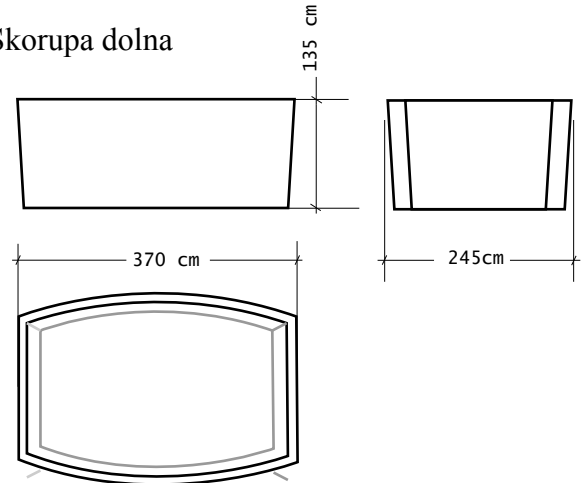
Zbiorniki na ścieki sanitarne są przeznaczone dla budynków usytuowanych na terenach bez kanalizacji sanitarnej. Maksymalne obciążenie płyty stropowej zbiorników (ciężar gruntu nasypowego, ciężar nawierzchni, obciążenie zmienne- w wartości charakterystycznej) wynosi 25 kN. Istnieje możliwość wykonania zbiorników dostosowanych do indywidualnych potrzeb i uwarunkowań

Izolacja zewnętrzna: podwójna warstwa Izolbet A  
otwór wlotowy: standardowo (fi) 160mm z uszczelką gumową

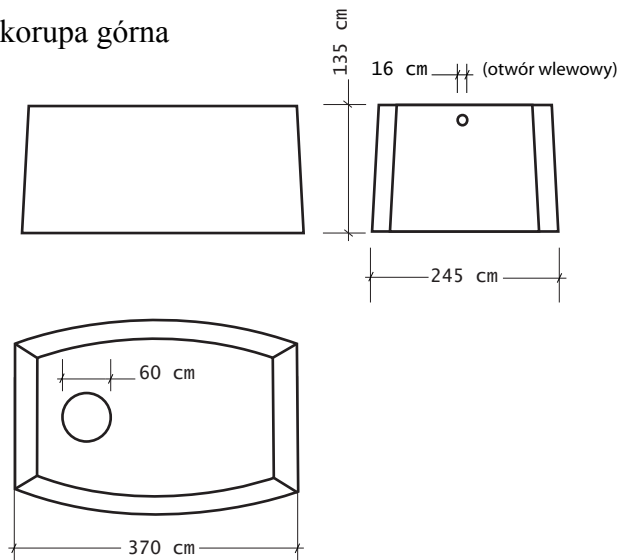
### ■ Wymiary gabarytowe (cm).



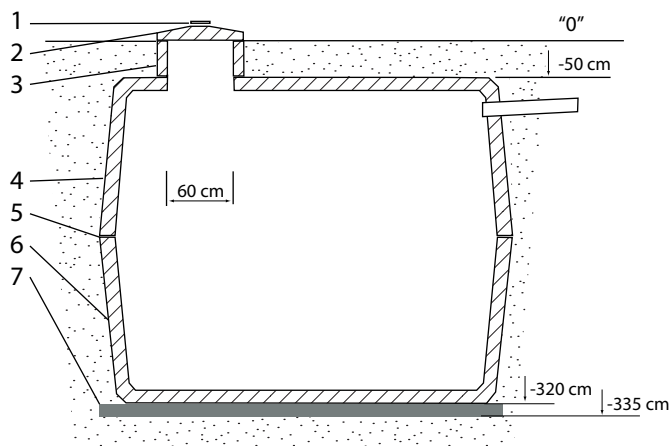
### ■ Skorupa dolna



### ■ Skorupa górna



### ■ Sposób zabudowy w wykopie



1. pokrywka metalowa
2. płyta włazowa
3. kominek inspekcyjny
4. skorupa górna
5. łączenie na zaprawie wodoszczelnej
6. skorupa dolna
7. podsypka piaskowa

### ■ Płyta włazowa, pokrywka, kominek włazowy



średnica płyty: 72 cm, wysokość: 5-11 cm, waga: 60 kg, średnica otworu: 23,5 cm

wysokość elementu kominka: 25 cm