

Karta katalogowa: Zbiornik na ścieki sanitarne o pojemności 10 m³, 1-3 komory.

Aprobata techniczna Instytutu Ochrony Środowiska AT/2005-08-0236 PKWiU 26.61.12-60.32

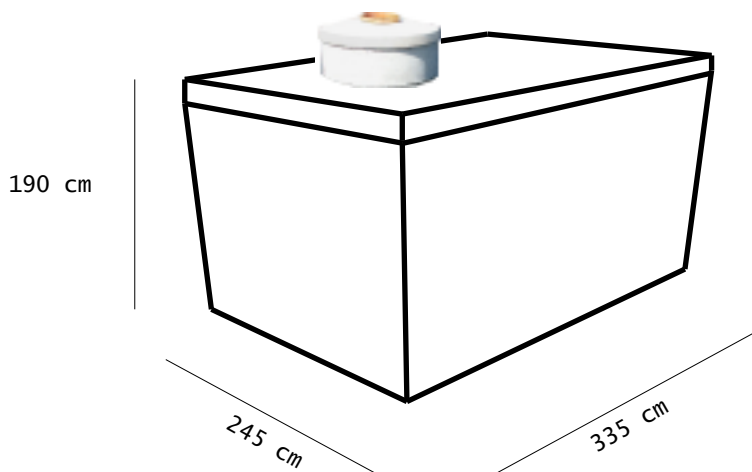
PN-EN-12566-1:2004

■ Przeznaczenie, charakterystyka.

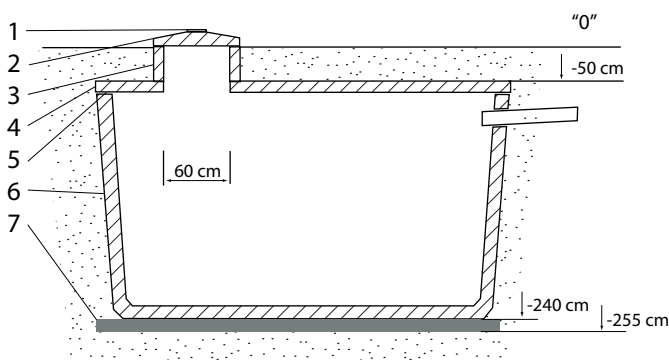
Zbiorniki na ścieki sanitarne są przeznaczone dla budynków usytuowanych na terenach bez kanalizacji sanitarnej. Maksymalne obciążenie płyty stropowej zbiorników (ciężar gruntu nasypowego, ciężar nawierzchni, obciążenie zmienne- w wartości charakterystycznej) wynosi 25 kN. Istnieje możliwość wykonania zbiorników dostosowanych do indywidualnych potrzeb i uwarunkowań.

Podział zbiornika na komory uzyskuje się poprzez zastosowanie płyt żelbetowych we wpustach w pancerniu zbiornika.

■ Wymiary gabarytowe (cm).

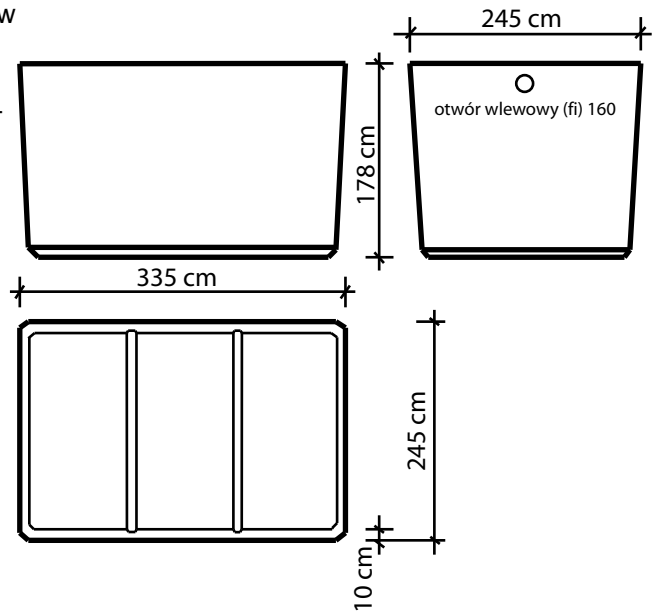


■ Sposób zabudowy w wykopie

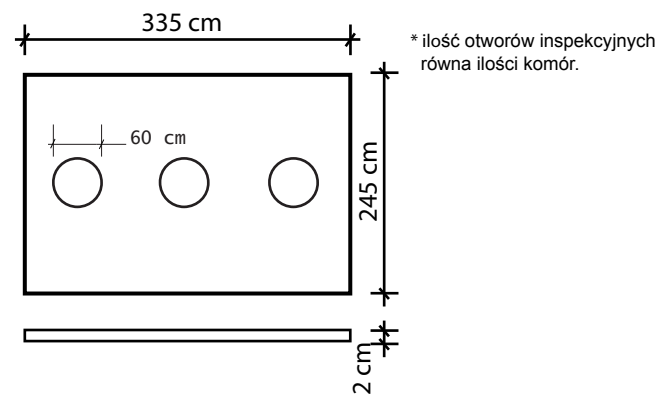


1. pokrywka metalowa
2. płyta włazowa
3. kominek inspekcyjny
4. płyta pokrywowa
5. łączenie na zaprawie wodoszczelnej
6. zbiornik
7. podsypka piaskowa

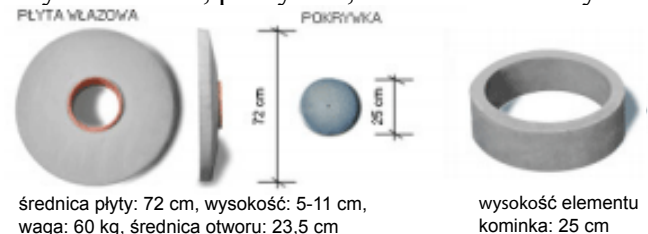
■ Zbiornik



■ Płyta stropowa



■ Płyta włazowa, pokrywka, kominek włazowy



średnica płyty: 72 cm, wysokość: 5-11 cm, waga: 60 kg, średnica otworu: 23,5 cm

wysokość elementu kominka: 25 cm